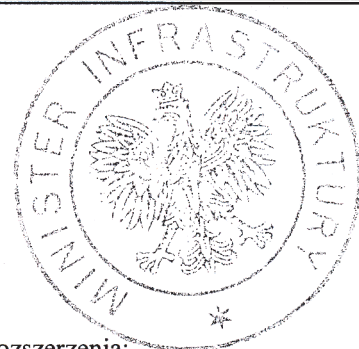


MINISTER INFRASTRUKTURY
MINISTER OF INFRASTRUCTURE
ul. Chałubińskiego 4/6, PL-00-928 Warszawa



ZA WIADOMIENIE
COMMUNICATION

dotyczące: UDZIELENIA HOMOLOGACJI
concerning: APPROVAL GRANTED



typu urządzenia na podstawie **Regulaminu EKG nr 7.**
of a type of device pursuant to ECE Regulation No. 7.

Nr homologacji: **E20 7R 021077**

Approval No.:

- 1 Nazwa handlowa lub marka urządzenia:
Trade name or mark of the device:
- 2 Oznakowanie typu urządzenia przez wytwórcę:
Manufacturer's name for the type of device:
- 3 Nazwa i adres wytwórcy:
Manufacturer's name and address:
- 4 Nazwa i adres przedstawiciela wytwórcy (o ile występuje):
If applicable, name and address of manufacturer's representative:
- 5 Data przedstawienia do homologacji:
Submitted for approval on:
- 6 Placówka techniczna odpowiedzialna za przeprowadzanie badań homologacyjnych:
Technical service responsible for conducting approval tests:
- 7 Data sprawozdania z badań:
Date of test report issued by that service:
- 8 Numer sprawozdania z badań:
Number of test report issued by that service:
- 9 Skrótowy opis:
Concise description:
Kategoria:
By category of lamps:
Do zamocowania na zewnątrz, wewnątrz lub w obu miejscach:
For mounting either outside or inside or both:
Barwa źródła światła:
Colour of light emitted:
Liczba, kategoria i rodzaj żarówek:
Number, category and kind of light source(s):
Napięcie i moc źródła światła:
Voltage and wattage:
Kod identyfikacyjny modułu źródła światła:
Light source module specific identification code:
Przy ograniczeniu wysokości mocowania do 750 mm powyżej powierzchni podłoża:
Only for limited mounting height of equal to or less than 750 mm above the ground:
Geometryczne warunki instalowania i ich warianty (jeżeli występują):
Geometrical conditions of installation and relating variations, if any:

Nr rozszerzenia: -

Extension No.:

WAŚ

W70dL, W70dP, W70dZL, W70dZP

**Przetwórstwo Tworzyw Sztucznych
WAŚ Józef i Leszek Waś Sp. J.
Godzikowice, ul. Stalowa 7, 9
55-200 Olawa, Polska**

nie dotyczy

N/A

10.01.2011

**INSTYTUT TRANSPORTU
SAMOCHODOWEGO
ul. Jagiellońska 80
03-301 Warszawa**

09.03.2011

0040/ZBH/11

R-S1

nie dotyczy

N/A

czerwona

red

R: 10 × LED

S1: 8 × LED

R: 12V 0,15W / 24V 0,3W

S1: 12V 1,2W / 24V 2,4W

nie dotyczy

N/A

nie

no

wg rysunku

according to the drawing

- Zastosowanie elektronicznego układu sterującego źródła światła / sterowania zmiennością światłości:
- (a) jako część lampy: **tak**
- (b) jako osobne urządzenie: **nie**
- Application of an electronic light source control gear/variable intensity control:*
- (a) *being part of the lamp:* **yes**
- (b) *being not part of the lamp:* **no**
- Napięcie zasilania dodatkowego elektronicznego układu sterującego źródła światła / sterowania zmiennością światłości: **12V / 24V**
- Input voltage(s) supplied by an electronic light source control gear / variable intensity control:*
- Producent i kod identyfikacyjny elektronicznego układu sterującego źródła światła / sterowania zmiennością światłości (w przypadku kiedy jest on częścią lampy ale nie występuje w jej obudowie): **nie dotyczy**
- Electronic light source control gear/variable intensity control manufacturer and identification number (when the light source control gear is part of the lamp but is not included into the lamp body):* **N/A**
- Zmienna światłość: **nie**
- Variable luminous intensity:* **no**
- 10 Położenie znaku homologacji: **na kloszu**
- Position of approval mark:* **on the lens**
- 11 Powód (powody) rozszerzenia: **nie dotyczy**
- Reason(s) for the extension (if applicable):* **N/A**
- 12 Homologacji: **udzielono**
- Approval:* **granted**
- 13 Miejscowość: 00-928 Warszawa
- Place:*
- 14 Data: 01.04.2011
- Date:*
- 15 Podpis:
- Signature:*
- 16 Do niniejszego zawiadomienia załącza się wykaz dokumentów przedłożonych organowi administracji, który udzielił homologacji, które mogą być uzyskane na prośbę:
- The list of documents deposited with the Administrative Service, which has granted approval, is annexed to this communication and may be obtained on request .*
1. Opis techniczny z rysunkiem
Technical description with drawing
 2. Sprawozdanie z badań homologacyjnych nr: **0040/ZBH/11**
Test report No:

Z upoważnienia
 MINISTRA INFRASTRUKTURY
 Jerzy Król
 Naczelnik Wydziału
 Warunków Technicznych Pojazdów i Rozwozu Specjalnych
 w Departamencie Technicznych Organizacji

MINISTER INFRASTRUKTURY
MINISTER OF INFRASTRUCTURE
ul. Chałubińskiego 4/6, PL-00-928 Warszawa



ZAWIADOMIENIE
COMMUNICATION

dotyczące: UDZIELENIA HOMOLOGACJI
concerning: APPROVAL GRANTED



typu światła cofania na podstawie **Regulaminu EKG nr 23.**
of a type of reversing lamp pursuant to ECE Regulation No. 23.

Nr homologacji: **E20 23R 001077**
Approval No.:

Nr rozszerzenia: -
Extension No.:

- | | | |
|---|---|---|
| 1 | Nazwa handlowa lub marka urządzenia:
<i>Trade name or mark of the device:</i> | WAŚ |
| 2 | Oznakowanie typu urządzenia przez wytwórcę:
<i>Manufacturer's name for the type of device:</i> | W70dL, W70dP |
| 3 | Nazwa i adres wytwórcy:
<i>Manufacturer's name and address:</i> | Przetwórstwo Tworzyw Sztucznych
WAŚ Józef i Leszek Waś Sp. J.
Godzikowice, ul. Stalowa 7, 9
55-200 Olawa, Polska |
| 4 | Nazwa i adres przedstawiciela wytwórcy (o ile występuje):
<i>If applicable, name and address of manufacturer's representative:</i> | nie dotyczy
N/A |
| 5 | Data przedstawienia do homologacji:
<i>Submitted for approval on:</i> | 10.01.2011 |
| 6 | Placówka techniczna odpowiedzialna
za przeprowadzanie badań homologacyjnych:
<i>Technical service responsible for conducting
approval tests:</i> | INSTYTUT TRANSPORTU
SAMOCHODOWEGO
ul. Jagiellońska 80
03-301 Warszawa |
| 7 | Data sprawozdania z badań:
<i>Date of test report issued by that service:</i> | 09.03.2011 |
| 8 | Numer sprawozdania z badań:
<i>Number of test report issued by that service:</i> | 0040/ZBH/11 |
| 9 | Skrótowny opis:
<i>Concise description:</i> | |
| | Liczba, kategoria i rodzaj źródła światła:
<i>Number, category and kind of light source(s):</i> | 12 × LED |
| | Napięcie i moc źródła światła:
<i>Voltage and wattage:</i> | 12V 1,5W / 24V 3W |
| | Zastosowanie elektronicznego układu sterującego źródła światła:
(a) jako część lampy:
(b) jako osobne urządzenie:
<i>Application of an electronic light source control gear:</i> | tak
nie |
| | (a) being part of the lamp:
(b) being not part of the lamp: | yes
no |
| | Napięcie zasilania dodatkowego elektronicznego układu sterującego
źródła światła:
<i>Input voltage(s) supplied by an electronic light source control gear:</i> | 12V / 24V |
| | Moduł źródła światła:
<i>Light source module:</i> | nie
no |

- | | |
|---|---|
| Kod identyfikacyjny modułu źródła światła:
<i>Light source module specific identification code:</i> | nie dotyczy
<i>N/A</i> |
| Geometryczne warunki instalowania
i ich warianty (jeżeli występują):
<i>Geometrical conditions of installation and
relating variations, if any:</i> | wg rysunku
<i>according to the drawing</i> |
| 10 Położenie znaku homologacji:
<i>Position of approval mark:</i> | na kloszu
<i>on the lens</i> |
| 11 Komentarze:
<i>Comments:</i>

Urządzenie powinno być montowane na pojeździe
tylko jako część pary urządzeń:
<i>This device shall be installed on vehicle
only as part of a pair of devices:</i> | nie
<i>no</i> |
| 12 Powód (powody) rozszerzenia:
<i>Reason(s) for the extension (if applicable):</i> | nie dotyczy
<i>N/A</i> |
| 13 Homologacji:
<i>Approval:</i> | udzielono
<i>granted</i> |
| 14 Miejscowość:
<i>Place:</i> | 00-928 Warszawa |
| 15 Data:
<i>Date:</i> | 01.04.2011 |
| 16 Podpis:
<i>Signature:</i> | <p>Z upoważnienia
MINISTRA INFRASTRUKTURY</p> <p><i>Jerzy Król</i>
Naczelnik Wydziału
Warunków Technicznych Pojazdów i Przewozów Specjalnych
w Departamencie Transportu Drogowego</p> |
| 17 Do niniejszego zawiadomienia załącza się wykaz dokumentów przedłożonych organowi administracji, który udzielił homologacji, które mogą być uzyskane na prośbę:
<i>The list of documents deposited with the Administrative Service, which has granted approval, is annexed to this communication and may be obtained on request.</i> | |
| 1. Opis techniczny z rysunkiem
<i>Technical description with drawing</i>
2. Sprawozdanie z badań homologacyjnych nr:
<i>Test report No:</i> | 0040/ZBH/11 |

MINISTER INFRASTRUKTURY
MINISTER OF INFRASTRUCTURE
ul. Chałubińskiego 4/6, PL-00-928 Warszawa



ZAWIADOMIENIE
COMMUNICATION



dotyczące: UDZIELENIA HOMOLOGACJI
concerning: APPROVAL GRANTED

typu światła przeciwmgłowego, stosowanego w pojazdach silnikowych i ich przyczepach, na podstawie Regulaminu EKG nr 38.

of a type of rear fog lamp for power-driven vehicles and their trailers pursuant to ECE Regulation No. 38.

Nr homologacji: E20 38R 001077
Approval No.:

Nr rozszerzenia: -
Extension No.:

- | | | |
|---|---|---|
| 1 | Nazwa handlowa lub marka urządzenia:
<i>Trade name or mark of the device:</i> | WAŚ |
| 2 | Oznakowanie typu urządzenia przez wytwórcę:
<i>Manufacturer's name for the type of device:</i> | W70dL, W70dP |
| 3 | Nazwa i adres wytwórcy:
<i>Manufacturer's name and address:</i> | Przetwórstwo Tworzyw Sztucznych
WAŚ Józef i Leszek Waś Sp. J.
Godzikowice, ul. Stalowa 7, 9
55-200 Olawa, Polska |
| 4 | Nazwa i adres przedstawiciela wytwórcy (o ile występuje):
<i>If applicable, name and address of manufacturer's representative:</i> | nie dotyczy
N/A |
| 5 | Data przedstawienia do homologacji:
<i>Submitted for approval on:</i> | 10.01.2011 |
| 6 | Placówka techniczna odpowiedzialna
za przeprowadzanie badań homologacyjnych:
<i>Technical service responsible for conducting
approval tests:</i> | INSTYTUT TRANSPORTU
SAMOCHODOWEGO
ul. Jagiellońska 80
03-301 Warszawa
09.03.2011 |
| 7 | Data sprawozdania z badań:
<i>Date of test report issued by that service:</i> | 0040/ZBH/11 |
| 8 | Numer sprawozdania z badań:
<i>Number of test report issued by that service:</i> | |
| 9 | Skrótowy opis:
<i>Concise description:</i> | |
| | Liczba, kategoria i rodzaj źródła światła:
<i>Number, category and kind of light source(s):</i> | 16 × LED |
| | Napięcie i moc:
<i>Voltage and wattage:</i> | 12V 3W / 24V 6W |
| | Kod identyfikacyjny modułu źródła światła:
<i>Light source module specific identification code:</i> | nie dotyczy
N/A |
| | Geometryczne warunki instalowania
i ich warianty (jeżeli występują):
<i>Geometrical conditions of installation and
relating variations, if any:</i> | wg rysunku

<i>according to the drawing</i> |
| | Zastosowanie elektronicznego układu sterującego
źródła światła / sterowania zmiennością światłości:
<i>Application of an electronic light source control
gear/variable intensity control:</i> | |
| | (a) jako część lampy:
<i>(a) being part of the lamp:</i> | tak |
| | (b) jako osobne urządzenie:
<i>(b) being not part of the lamp</i> | nie |
| | (a) <i>being part of the lamp:</i> | yes |
| | (b) <i>being not part of the lamp</i> | no |

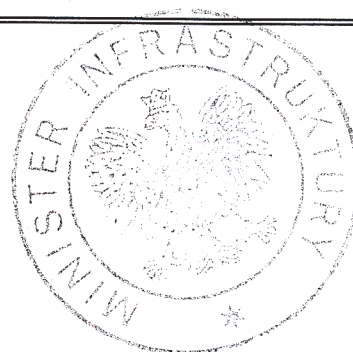
- Napięcie zasilania dodatkowego elektronicznego układu sterującego źródła światła / sterowania zmiennością światłości:
Input voltage(s) supplied by an electronic light source control gear/variable intensity control: **12V / 24V**
- Producent i kod identyfikacyjny elektronicznego układu sterującego źródła światła / sterowania zmiennością światłości (w przypadku kiedy jest on częścią lampy ale nie występuje w jej obudowie):
Electronic light source control gear/variable intensity control manufacturer and identification number (when the light source control gear is part of the lamp but is not included into the lamp body) **nie dotyczy**
N/A
- Zmienna światłość:
Variable luminous intensity: **nie**
no
- 10 Położenie znaku homologacji:
Position of approval mark: **na kloszu**
on the lens
- 11 Powód (powody) rozszerzenia:
Reason(s) for the extension (if applicable): **nie dotyczy**
N/A
- 12 Homologacji:
Approval: **udzielono**
granted
- 13 Miejscowość:
Place: **00-928 Warszawa**
- 14 Data:
Date: **01.04.2011**
- 15 Podpis:
Signature: **Z upoważnienia
MINISTRA INFRASTRUKTURY
Jerzy Król
Naczelnik Wydziału
Warunków Technicznych Przewozów Specjalnych
w Departamencie Transportu Drogowego**
- 16 Do niniejszego zawiadomienia załącza się wykaz dokumentów przedłożonych organowi administracji, który udzielił homologacji, które mogą być uzyskane na prośbę:
The list of documents deposited with the Administrative Service, which has granted approval, is annexed to this communication and may be obtained on request:
1. Opis techniczny z rysunkiem
Technical description with drawing
 2. Protokół z badań homologacyjnych nr:
Test report No: **0040/ZBH/11**

MINISTER INFRASTRUKTURY
MINISTER OF INFRASTRUCTURE
ul. Chałubińskiego 4/6, PL-00-928 Warszawa



ZAWIADOMIENIE
COMMUNICATION

dotyczące: UDZIELENIA HOMOLOGACJI
concerning: APPROVAL GRANTED



typu kierunkowskazu na podstawie **Regulaminu EKG nr 6.**
*of a type of direction indicator pursuant to **Regulation No. 6.***

Nr homologacji: **E20 6R 011077**
Approval No.:

Nr rozszerzenia: -
Extension No.:

- | | | |
|---|--|---|
| 1 | Nazwa handlowa lub marka urządzenia:
<i>Trade name or mark of the device:</i> | WAŚ |
| 2 | Oznakowanie typu urządzenia przez wytwórcę:
<i>Manufacturer's name for the type of device:</i> | W70dL, W70dP |
| 3 | Nazwa i adres wytwórcy:
<i>Manufacturer's name and address:</i> | Przetwórstwo Tworzyw Sztucznych
WAŚ Józef i Leszek Waś Sp. J.
Godzikowice, ul. Stalowa 7, 9
55-200 Oława, Polska |
| 4 | Nazwa i adres przedstawiciela wytwórcy (o ile występuje):
<i>If applicable, name and address of manufacturer's representative:</i> | nie dotyczy
N/A |
| 5 | Data przedstawienia do homologacji:
<i>Submitted for approval on:</i> | 10.01.2011 |
| 6 | Placówka techniczna odpowiedzialna
za przeprowadzanie badań homologacyjnych:
<i>Technical service responsible for conducting
approval tests:</i> | INSTYTUT TRANSPORTU
SAMOCHODOWEGO
ul. Jagiellońska 80
03-301 Warszawa |
| 7 | Data sprawozdania z badań:
<i>Date of test report issued by that service:</i> | 09.03.2011 |
| 8 | Numer sprawozdania z badań:
<i>Number of test report issued by that service:</i> | 0040/ZBH/11 |
| 9 | Skrótowy opis:
<i>Concise description:</i> | |
| | Kategoria:
<i>Category:</i> | 2a |
| | Liczba, kategoria i rodzaj źródła światła:
<i>Number, category and kind of light source(s):</i> | 12 × LED |
| | Napięcie i moc źródła światła:
<i>Voltage and wattage:</i> | 12V 1,5W / 24V 3W |
| | Kod identyfikacyjny modułu źródła światła:
<i>Light source module specific identification code:</i> | nie dotyczy
N/A |
| | Montaż tylko na pojazdach kategorii M1 i/lub N1
<i>Only for installation on M₁ and/or N₁ category vehicles:</i> | nie
no |

- Przy ograniczeniu wysokości mocowania do 750 mm powyżej powierzchni podłoża:
Only for limited mounting height of equal to or less than 750 mm above the ground:
- Geometryczne warunki instalowania i ich warianty (jeżeli występują):
Geometrical conditions of installation and relating variations, if any:
- Zastosowanie elektronicznego układu sterującego źródła światła / sterowania zmiennością światłości:
(a) jako część lampy:
(b) jako osobne urządzenie:
Application of an electronic light source control gear/variable intensity control:
(a) being part of the lamp:
(b) being not part of the lamp:
- Napięcie zasilania dodatkowego elektronicznego układu sterującego źródła światła / sterowania zmiennością światłości:
Input voltage(s) supplied by an electronic light source control gear / variable intensity control:
- Producent i kod identyfikacyjny elektronicznego układu sterującego źródła światła / sterowania zmiennością światłości (w przypadku kiedy jest on częścią lampy ale nie występuje w jej obudowie):
Electronic light source control gear/variable intensity control manufacturer and identification number (when the light source control gear is part of the lamp but is not included into the lamp body):
- Zmienna światłość:
Variable luminous intensity:
- 10 Położenie znaku homologacji:
Position of approval mark:
- 11 Powód (powody) rozszerzenia:
Reason(s) for the extension (if applicable):
- 12 Homologacji:
Approval:
- 13 Miejscowość:
Place:
- 14 Data:
Date:
- 15 Podpis:
Signature:
- 16 Do niniejszego zawiadomienia załącza się wykaz dokumentów przedłożonych organowi administracji, który udzielił homologacji, które mogą być uzyskane na prośbę:
The list of documents deposited with the Administrative Service, which has granted approval, is annexed to this communication and may be obtained on request.
1. Opis techniczny z rysunkiem
Technical description with drawing
2. Sprawozdanie z badań homologacyjnych nr:
Test report No:

nie

no

wg rysunku

according to the drawing

tak

nie

yes

no

12V / 24V

nie dotyczy

N/A

nie

no

na kloszu
on the lens

nie dotyczy

N/A

udzielono
granted

00-928 Warszawa

01.04.2011

Z upoważnienia
MINISTRA INFRASTRUKTURY
Jerzy Król
Naczelnik Wydziału
Warunków Technicznych Rozporządzeń Specjalnych
w Departamencie Transportu Drogowego

0040/ZBH/11

MINISTER INFRASTRUKTURY
MINISTER OF INFRASTRUCTURE
ul. Chałubińskiego 4/6, PL-00-928 Warszawa



ZAWIADOMIENIE
COMMUNICATION

dotyczące: ROZSZERZENIA HOMOLOGACJI
concerning: APPROVAL EXTENDED

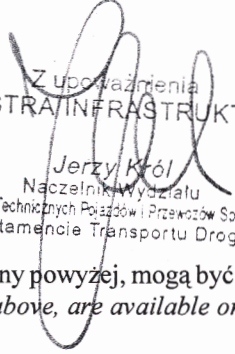


typu urządzenia odblaskowego na podstawie **Regulaminu EKG nr 3.**
*of a type of retroreflecting device pursuant to **ECE Regulation No. 3.***

Nr homologacji: **E20 3R 029791**
Approval No.:

Nr rozszerzenia: **10**
Extension No.:

- | | | |
|---|--|---|
| 1 | Nazwa handlowa lub marka urządzenia:
<i>Trade name or mark of the device:</i> | WAŚ |
| 2 | Oznakowanie typu urządzenia przez wytwórcę:
<i>Manufacturer's name for the type of device:</i> | UT-150 |
| 3 | Nazwa i adres wytwórcy:
<i>Manufacturer's name and address:</i> | Przetwórstwo Tworzyw Sztucznych
WAŚ Józef i Leszek Waś Sp. J.
Godzikowice, ul. Stalowa 7, 9
55-200 Oława, Polska |
| 4 | Nazwa i adres przedstawiciela wytwórcy (o ile występuje):
<i>If applicable, name and address of manufacturer's representative:</i> | nie dotyczy
N/A |
| 5 | Data przedstawienia do homologacji:
<i>Submitted for approval on:</i> | 10.01.2011 |
| 6 | Placówka techniczna odpowiedzialna
za przeprowadzanie badań homologacyjnych:
<i>Technical service responsible for conducting
approval tests:</i> | INSTYTUT TRANSPORTU
SAMOCHODOWEGO
ul. Jagiellońska 80
03-301 Warszawa |
| 7 | Data sprawozdania z badań:
<i>Date of test report:</i> | 09.03.2011 |
| 8 | Numer sprawozdania z badań:
<i>Number of test report:</i> | 0040/ZBH/11 |
| 9 | Skrótowny opis:
<i>Concise description:</i> | klasa IIIA
class IIIA |
| | Samodzielnie / jako część zestawu urządzeń:
<i>In isolation / part of assembly of devices:</i> | część zestawu urządzeń
part of assembly of devices |
| | Barwa światła:
<i>Color of light emitted:</i> | czerwona
red |
| | Montowane jako część lampy, która jest
zintegrowana z nadwoziem pojazdu:
<i>Installation as an integral part of a lamp
which is integrated into body of a vehicle:</i> | nie
no |

- Geometria instalowania i jej modyfikacje, jeżeli występują: **wg rys. homolog.**
Geometrical conditions of installation and relating variations if any: **according to the drawing**
- 10 Położenie znaku homologacji: **na powierzchni odbijającej światło**
Position of approval mark: **on the retroreflective surface**
- 11 Powód (powody) rozszerzenia: **zastosowanie w lampie typu W70dL, W70dP,**
Reason(s) for the extension (if applicable): **W70dźL. W70dźP, W70źL, W70źP**
application in lamp type W70dL, W70dP,
W70dźL. W70dźP, W70źL, W70źP
- 12 Homologację: **rozszerzono**
Approval: **extended**
- 13 Miejscowość: **00-928 Warszawa**
Place:
- 14 Data: **01.04.2011**
Date:
- 15 Podpis: 
Signature: **MINISTERIA INFRASTRUKTURY**
Jerzy Król
Naczelnik Wydziału
Warunków Technicznych Pojazdów i Przewozów Specjalnych
w Departamencie Transportu Drogowego
- 16 Następujące dokumenty noszące numer homologacji przedstawiony powyżej, mogą być uzyskane na prośbę:
The following documents, bearing the approval number shown above, are available on request:
1. Opis techniczny z rysunkiem
Technical description with drawing
 2. Sprawozdanie z badań homologacyjnych nr: **0040/ZBH/11**
Test report No:



AB 503

ZAŁĄCZNIK NR 1

DO SPRAWOZDANIA Z BADAŃ NR 0040/ZBH/11

Oznaczenie krawędzi powierzchni widocznej (powierzchni świetlnej) świateł w lampach typu W70dL, W70dP, W70dźL, W70dźP, W70źL, W70źP

Producent:

Przetwórstwo Tworzyw Sztucznych

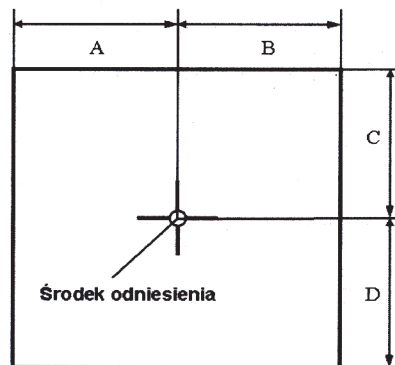
Józef i Leszek WAŚ Sp. J.

Godzikowice, ul. Stalowa 7, 9

55-200 Oława

Liczba stron:

2



E20 3R 029791EXT10
E20 4R 000412EXT1
E20 4R 001077
E20 6R 011077
E20 7R 021078
E20 7R 021077
E20 23R 001077
E20 23R 001070
E20 23R 001079
E20 30R 001077
E20 30R 001078

Światło	A [mm] w kierunku osi wzdłużnej pojazdu	B [mm] w kierunku na zewnątrz pojazdu	C [mm] w górę	D [mm] w dół
R-S1 W70dL, W70dP, W70dźL, W70dźP	17	16	13	13
2a W70dL, W70dP	16	16	13	13
2a W70dźL, W70dźP W70źL, W70źP	21	21	22	22

cd. Tabeli z poprzedniej strony

Światło	A [mm] w kierunku osi wzdłużnej pojazdu	B [mm] w kierunku na zewnątrz pojazdu	C [mm] w górę	D [mm] w dół
R W70żL, W70żP	21	24	19	19
S1 W70żL, W70żP	23	20	24	24
AR W70dL, W70dP	16	17	13	13
AR W70dżL, W70dżP	22	18	24	24
AR W70żL, W70żP	23	23	23	23
F W70dL, W70dP	17	17	13	13
F W70dżL, W70dżP, W70żL, W70żP	26	26	26	26

Koniec załącznika

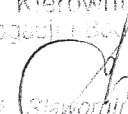
sporządził:



dr inż. Piotr Kaźmierczak, adiunkt

autoryzował:

I Z-ca Kierownika Zakładu
Homologacji i BADA Pojazdów




mgr inż. Sławomir Cholewiński

OPIS TECHNICZNY
TECHNICAL DESCRIPTION

PRODUCENT: Przetwórstwo Tworzyw Sztucznych „WAŚ” Józef i Leszek Waś
PRODUCER: Sp. J. Godzikowice ul. Stalowa 7, 9 55-200 Oława

WYRÓB: LAMPA TYLNA ZESPOŁONA
ARTICLE: REAR ASSEMBLY LAMP

OZNACZENIE TYPU: W 70dL i W70dP
TYPE MARKING: W 70dL i W70dP

PRZETWÓRSTWO TWORZYW SZTUCZNYCH
 JÓZEF I LESZEK WAŚ
SPÓŁKA JAWNA
Godzikowice, ul. Stalowa 7, 9
55-200 O Ł A W A
tel. (071)313 95 18, tel./fax (071)313 35 52
Regon 931951967, NIP 912-16-54-900

ŚWIATŁA:	- urządzenie odblaskowe trójkątne	- kl. IIIA	
	- kierunku jazdy	- kat. 2a	E20 3R 029791EXT10
	- tylne pozycyjne i hamowania	- R-S1	E20 4R 001077
	- przeciwmgłowe	- F	E20 6R 011077
	- cofania	-AR	E20 7R 021077
	- oświetlenie tablicy rejestracyjnej	- L	E20 23R 001077
LAMPS:	- triangular retroreflecting device	- cl. IIIA	E20 38R 001077
	- direction indicator	- cat. 2a	
	- rear position and stop	- R-S1	
	- fog	- F	
	- reversing	- AR	
	- illuminating the rear registration plate	- L	

MATERIAŁY:

KORPUS : - PA6 czarny

KLOSZE : - PMMA, żółty samochodowy dla światła kierunku jazdy ,
czerwony dla świateł: hamowania, pozycyjnego, przeciwmgielnego,
urządzenia odblaskowe, bezbarwny dla światła cofania i oświetlenia
tablicy rejestracyjnej

5 UKŁADÓW ELEKTRONICZNYCH Z ELEKTROLUMINESCENCYJNYM
ŹRÓDŁEM ŚWIATŁA

USZCZELNIENIE – masa plastyczna

PRZEWODY DOPROWADZAJĄCE PRĄD

MATERIALS:

BODY: - Pa6 black

LENS : -PMMA amber for direction indicator, red for stop, position and fog lamps
and retroreflecting device, colourless for reversing and registration plate lamps.

5 ELECTRONICS DEVICES WITH ELECTROLUMINESCENT LIGHT SOURCE

PLASTIC GASKET

LEADS

ŹRÓDŁA ŚWIATŁA:

- kierunku jazdy: 12xLED 12V 1,5W, 24V 3 W (połączone szeregowo-równolegle)
- tylne pozycyjne: 10xLED 12V 0,15W, 24V 0,3 W (połączone szeregowo-równolegle)
- hamowania: 8xLED 12V 1,2W, 24V 2,4 W (połączone szeregowo-równolegle)
- przeciwmgłowe: 16xLED 12V 3W, 24V 6W (połączone szeregowo-równolegle)
- cofanie: 12x LED 12V 1,5W, 24V 3W (połączone szeregowo-równolegle)
- oświetlenie tablicy rejestracyjnej: 2xLED 12V 0,3W, 24V 0,7W (połączone szeregowo)

LIGHT SOURCES:

- direction indicator: 12xLED 12V 1,5W, 24V 3W (connected in series-parallel)
- rear position: 10xLED 12V 0,15W, 24V 0,3 W (connected in series-parallel)
- stop: 8xLED 12V 1,2W, 24V 2,4W (connected in series-parallel)
- fog: 16xLED 12V 3W, 24V 6W (connected in series-parallel)
- reversing: 12x LED 12V 1,5W, 24V 3W (connected in series-parallel)
- illuminating the rear registration plate: 2xLED 12V 0,3W, 24V 0,7W (connected in series)

NINIEJSZY OPIS JEST CZĘŚCIĄ WNIOSKU O UDZIELENIE HOMOLOGACJI
THIS DESCRIPTION IS A PART OF THE TYPE APPROVAL APPLICATION

E20 3R 029791EXT10

E20 4R 001077

E20 6R 011077

E20 7R 021077

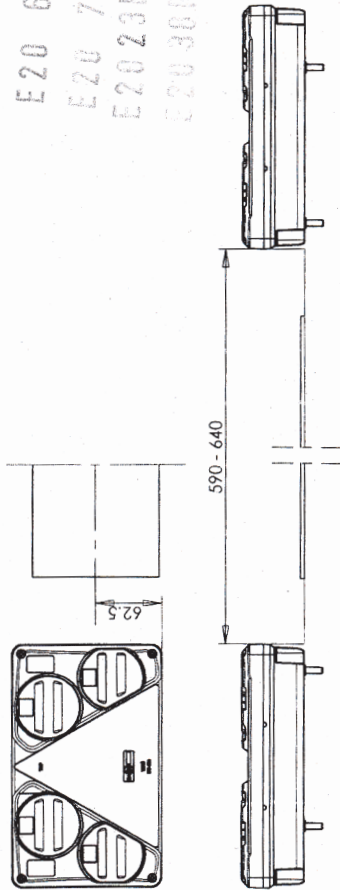
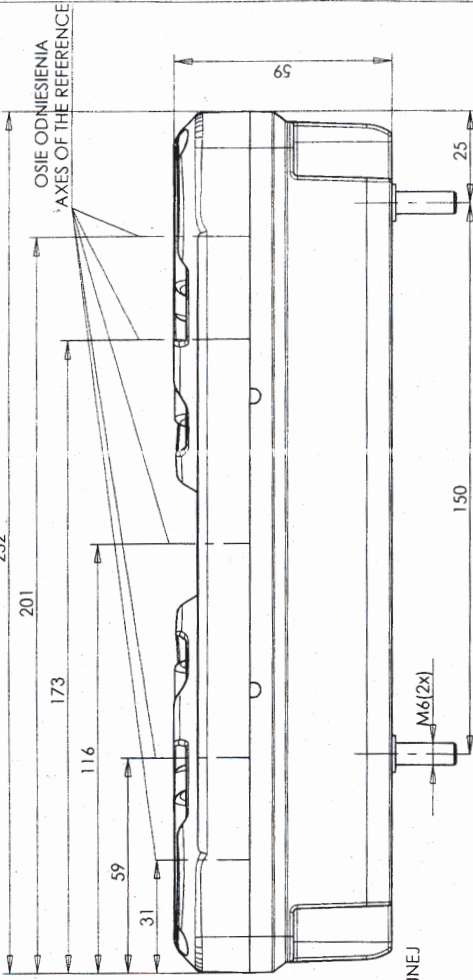
E20 23R 001077

E20 38R 001077

LAMPA TYLNA ZESPOLONA TYPU W70DL
REAR LAMP ASSEMBLY TYPE W70DL

OŚWIETLENIE TYLNEJ TABLICY REJESTRACYJNEJ 520 X 120 MM
ILLUMINATION OF THE REAR REGISTRATION PLATE 520 X 120 MM

E20 3R 029791EXT10
E20 4R 001077
E20 6R 011077
E20 7R 021077
E20 23R 001077
E20 30R 001077



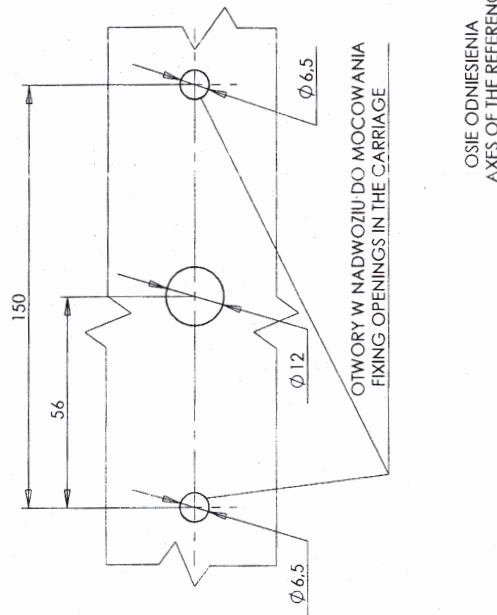
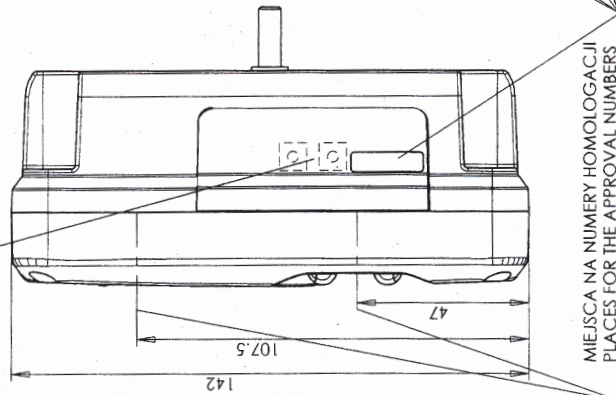
PRZETWORSTWO TWORZYW SZTUCZNYCH
JOZEF I LESZEK WAS
SPÓŁKA JAWNA
Godziszowice, ul. Stalowa 7, 9
55-200 O.L.A.W.A.
tel. (071) 613 95 18, tel./fax (071) 613 35 52
Regon 931951057 NIP 912-16-54-000

OŚWIETLENIE TYLNEJ TABLICY REJESTRACYJNEJ
REAR REGISTRATION PLATE DEVICE
KŁOSZ BEZBARWNY
COLOURLESS LENS

ŚWIATŁO TYLNE KIERUNKU JAZDY
KŁOSZ BARWY ŻÓLTEJ SAMOCHODOWEJ
REAR DIRECTION INDICATOR LAMP
AMBER COLOUR LENS

URZĄDZENIE ODBLASKOWE BARWY CZERWONEJ
REAR REFLECTING DEVICE LENS COLOUR RED

ŚWIATŁO TYLNE PRZECIWMGŁOWE
KŁOSZ BARWY CZERWONEJ
REAR FOG LAMP
RED COLOUR LENS



OSIE ODNIESIENIA
AXES OF THE REFERENCE

MIEJSCA NA NUMERY HOMOLOGACJI
PLACES FOR THE APPROVAL NUMBERS

ŚWIATŁO TYLNE POZYCZYNE I HAMOWANIA
KŁOSZ BARWY CZERWONEJ
REAR POSITION AND STOP LAMP
RED COLOUR LENS

ŚWIATŁO COFANIA
KŁOSZ BEZBARWNY
COLOURLESS LENS

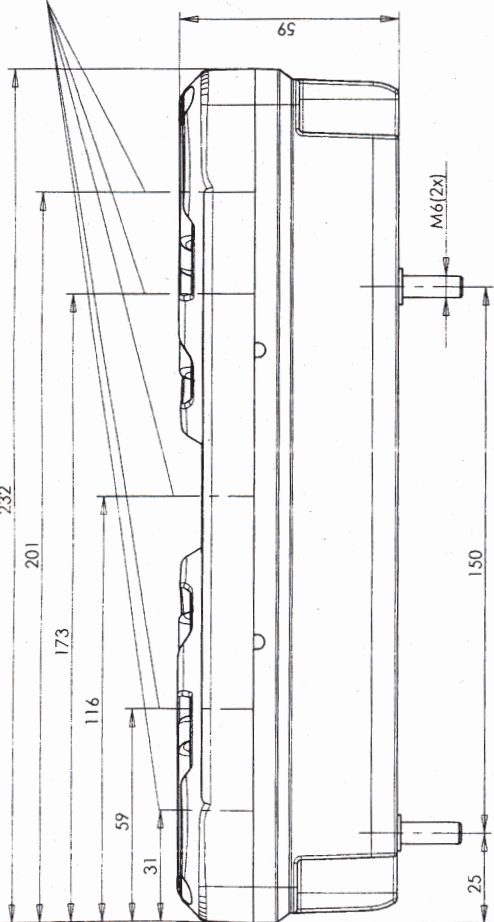
ŚRODKI ODNIESIENIA
CENTERS OF THE REFERENCE

NINIEJSZY RYSUNEK JEST CZĘŚCIĄ WNIOSKU O HOMOLOGACJĘ
THIS DRAWING IS A PART OF THE APPLICATION FOR APPROVAL

ŹRÓDŁA ŚWIATŁA: ELEKTROLUMINESCENCYJNE
LIGHT SOURCES: ELECTROLUMINESCENT

02071K0W1FC 20.01.2011

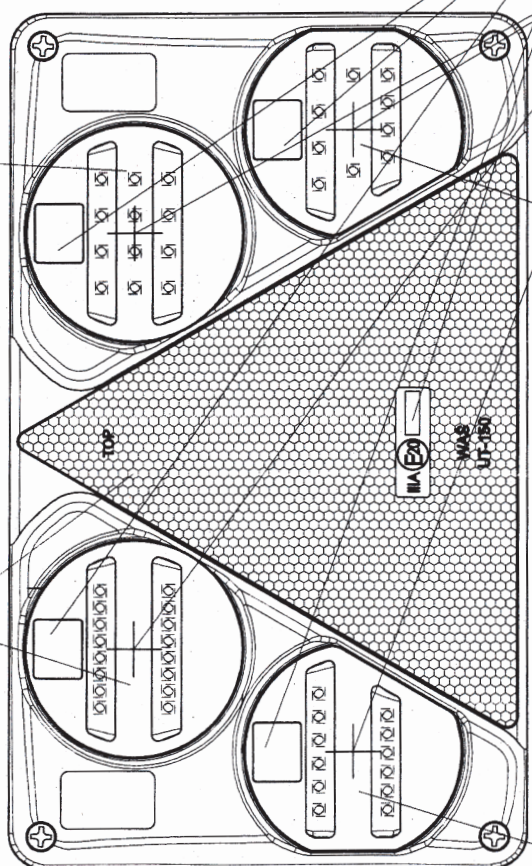
LAMPA TYLNA ZESPOLONA TYPU W70Df REAR LAMP ASSEMBLY TYPE W70DP



ŚWIATŁO TYLNE PRZECIWMGŁOWE
KŁOSZ BARWY CZERWONEJ
REAR FOG LAMP
RED COLOUR LENS

URZĄDZENIE ODBLASKOWE BARWY CZERWONEJ
RETROREFLECTING DEVICE LENS COLOUR RED

ŚWIATŁO TYLNE KIERUNKU JAZDY
KŁOSZ BARWY ŻÓLTEJ SAMOCHODOWEJ
REAR DIRECTION INDICATOR LAMP
AMBER COLOUR LENS



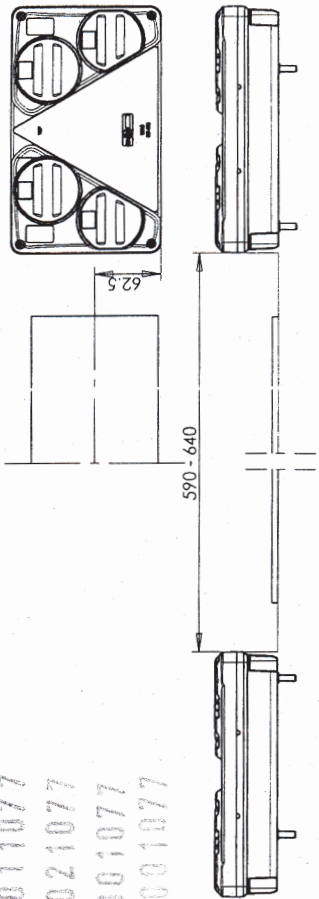
ŚWIATŁO COFANIA
KŁOSZ BEZBARWNY
REVERSING LAMP
COLOURLESS LENS

ŚWIATŁO TYLNE POZYCYJNE I HAMOWANIA
KŁOSZ BARWY CZERWONEJ
REAR POSITION AND STOP LAMP
RED COLOUR LENS

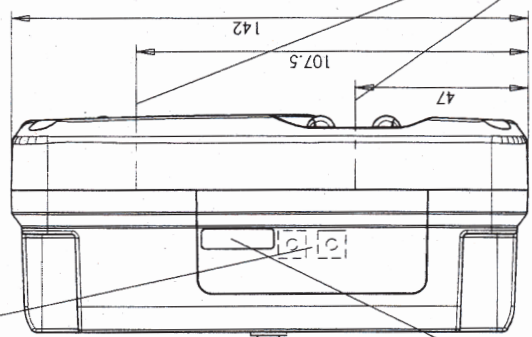
OSIE ODNIESIENIA
AXES OF THE REFERENCE

E20 3R 029791E
E20 4R 001077
E20 6R 011077
E20 7R 021077
E20 23R 001077
E20 38R 001077

OSWIETLENIE TYLNEJ TABLICY REJSTRACYJNEJ 520 X 120 MM
ILLUMINATION OF THE REAR REGISTRATION PLATE 520 X 120 MM



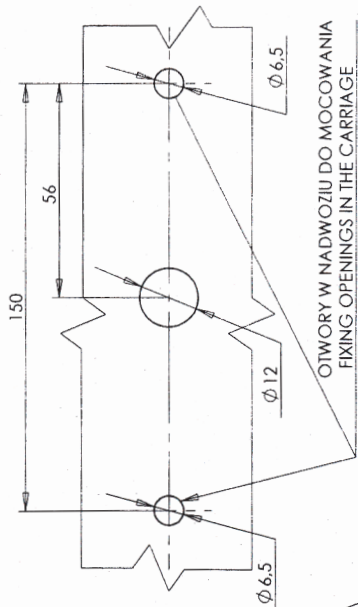
OSWIETLENIE TYLNEJ TABLICY REJSTRACYJNEJ
REAR REGISTRATION PLATE DEVICE
KŁOSZ BEZBARWNY
COLOURLESS LENS



MIEJSCA NA NUMERY HOMOLOGACJI
PLACES FOR THE APPROVAL NUMBERS

ŚRODKI ODNIESIENIA
CENTERS OF THE REFERENCE

PRZETWORSTWO TWORZYW SZTUCZNYCH
JOZEF I LESZEK WĄS
SPÓŁKA JAWNA
Godzikowice, ul. Stalowa 7, 9
55-200 O.Ł. A.W.A
tel. (071) 313 95 18, tel./fax (071) 313 35 52
Regon 931951967, NIP 912-16-54-900



OTWORY W NADWOZIU DO MOCOWANIA
FIXING OPENINGS IN THE CARRIAGE

OSIE ODNIESIENIA
AXES OF THE REFERENCE

NINIEJSZY RYSUNEK JEST CZĘŚCIĄ WNIOSKU O HOMOLOGACJĘ
THIS DRAWING IS A PART OF THE APPLICATION FOR APPROVAL

ŹRÓDŁA ŚWIATŁA: ELEKTROLUMINESCENCYJNE
LIGHT SOURCES: ELECTROLUMINESCENT

GODZIKOWICE, 20.01.2011